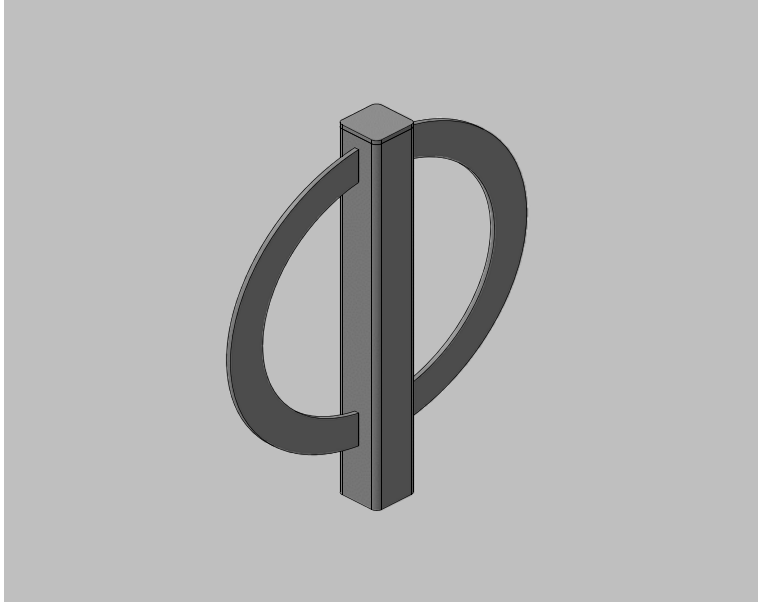

TECHNISCHE PRODUKTINFO

MONTAGEANLEITUNG



STADTMÖBEL VON URBANWORKS®

VELOFIX Fahrradparker und Anlehnbügel

Inhaltsverzeichnis

- a) Eigenschaften
- b) Übersicht
- c) Oberflächen
- d) Planungshinweise
- e) Fahrradparker AMSTERDAM
- f) Fahrradparker FREIBURG
- g) Fahrradparker OSLO
- h) Fahrradparker BREMEN

VELOFIX – FAHRRADPARKER

ÜBERSICHT

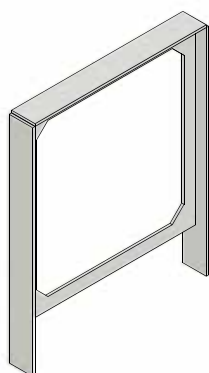
Fahrradparker und Anlehnbügel sind notwendige und nützliche Elemente der modernen Stadtgestaltung. Die Kunst besteht in der ausgewogenen Kombination von Funktion und Design. Design, Entwicklung und Fertigung der Elemente erfolgen ausschließlich in Deutschland. Aufgrund der eigenen Fertigung sind alle denkbaren und sinnvollen Abmessungen, Materialsorten, Blechstärken und Oberflächenveredelungen möglich:

EIGENSCHAFTEN

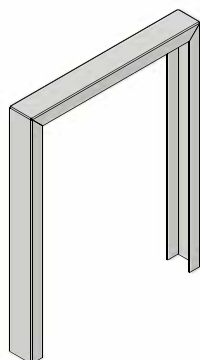
Optionen:

- Abmessungen/Geometrie/Typ
- Material (Cortenstahl, Stahl feuerverzinkt, Metall farbbeschichtet, Edelstahl geschliffen)
- Befestigung am Boden:
 - zum Anschrauben
 - zum Einbetonieren (mit und ohne Betonsockel)

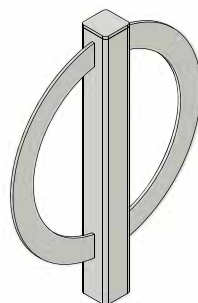
ÜBERSICHT



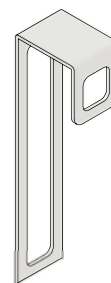
Fahrradparker
AMSTERDAM



Fahrradparker
FREIBURG



Fahrradparker
OSLO



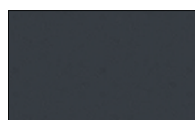
Fahrradparker
BREMEN



Edelrostoptik
Cortenstahl vorgerostet
Werkstoff-Nr.: 1.8946



Edelstahl
Oberfläche Rotex-geschliffen
Werkstoff-Nr.: 1.4404, V4A



Metall farbbeschichtet
nach RAL oder DB
Feinstruktur



Stahl feuerverzinkt
nach DIN 1461

LIEFERBARE
OBERFLÄCHEN

Der Aufbau empfehlenswerter Fahrrad-Abstellanlagen wird in der Technischen Richtlinie TR 6102 geregelt. Die Richtlinie wird vom Allgemeinen Deutschen Fahrrad-Club e. V. (ADFC) herausgegeben.

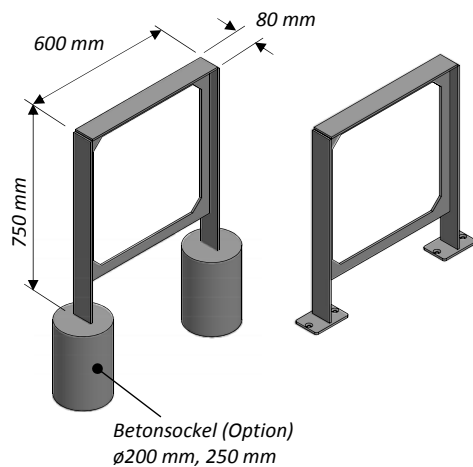
PLANUNGS-
HINWEISE

In der Richtlinie werden Anforderungen an die Abstände der Fahrradparker, die Flächen und den Gesamtaufbau von Fahrrad-Abstellanlagen festgelegt und empfohlen. Alle von uns gefertigten Fahrradständer erfüllen die in der TR 6102 vorgegebenen bzw. empfohlenen Anforderungen.

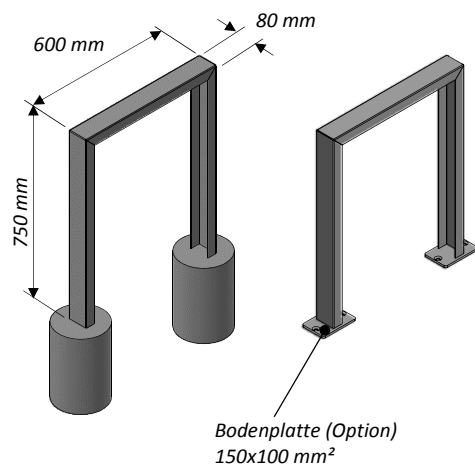
Die aktuelle Richtlinie kann unter www.adfc.de/abstellanlagen eingesehen bzw. heruntergeladen werden.

VELOFIX – FAHRRADPARKER AMSTERDAM UND FREIBURG

Fahrradparker AMSTERDAM



Fahrradparker FREIBURG



Fahrradparker AMSTERDAM

Stabiler Fahrradparker und Anlehnbügel. Mit Öffnung zur Befestigung von Fahrradschlössern etc. Option mit Anschraubplatten 150x100 mm² und je zwei Bohrungen für M12 Senkschraube, Achsabstand 120 mm, zum Festschrauben auf Betonfundament. Lieferbar mit oder ohne vorgefertigten Betonsockel. Optional mit unterirdischer Kopplung bei größeren Fahrradparkplätzen.

Art. Nr.	Beschreibung	Höhe	Abmessungen	Gewicht	Cortenstahl Preis [€] zzgl. MwSt.
UW-522-03-0750-0600-080	Fahrradparker zum Einbetonieren	750 mm + 300 mm	Breite: 600 mm Tiefe: 80 mm	14 kg	189,00 €
UW-523-03-0750-0600-080	Fahrradparker mit Bodenplatte 150x100 mm ²	750 mm	Breite: 600 mm Tiefe: 80 mm	14 kg	219,00 €
Betonsockel Mehrpreis					
UW-529-00-02-200-250	Betonsockel ab Werk an Fahrradständer integriert. Abmessungen: 2 Stück ø200 mm, Höhe 250 mm.			50 kg	180,00 €/ 2 Stück

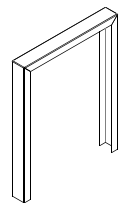
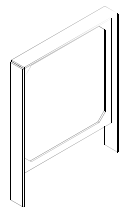
Sonderabmessungen auf Anfrage.

Fahrradparker FREIBURG

Stabiler Fahrradparker und Anlehnbügel. Option mit Anschraubplatten 150x100 mm² und je zwei Bohrungen zum Festschrauben auf Betonfundament. Lieferbar mit oder ohne vorgefertigten Betonsockel. Optional mit unterirdischer Kopplung bei größeren Fahrradparkplätzen. Tiefe U-Träger 80x40 mm², Materialstärke: 3 mm.

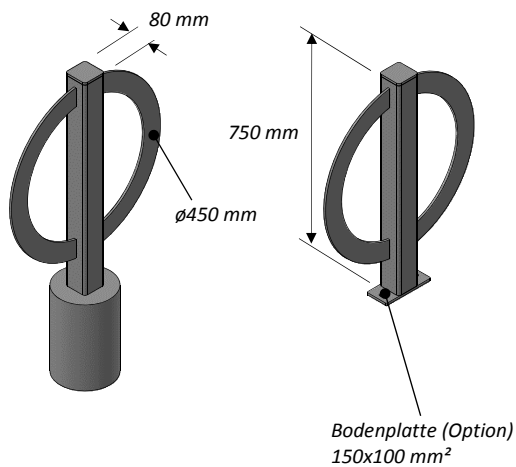
Art. Nr.	Beschreibung	Höhe	Abmessungen	Gewicht	Cortenstahl Preis [€] zzgl. MwSt.
UW-524-03-0750-0600-080	Fahrradparker zum Einbetonieren	750 mm + 300 mm	Breite: 600 mm Tiefe: 80 mm	10 kg	129,00 €
UW-525-03-0750-0600-080	Fahrradparker mit Bodenplatte 150x100 mm ²	750 mm	Breite: 600 mm Tiefe: 80 mm	10 kg	159,00 €
Betonsockel Mehrpreis					
UW-529-00-02-200-250	Betonsockel ab Werk an Fahrradständer integriert. Abmessungen: 2 Stück ø200 mm, Höhe 250 mm.			50 kg	180,00 €/2 Stück

Sonderabmessungen auf Anfrage.

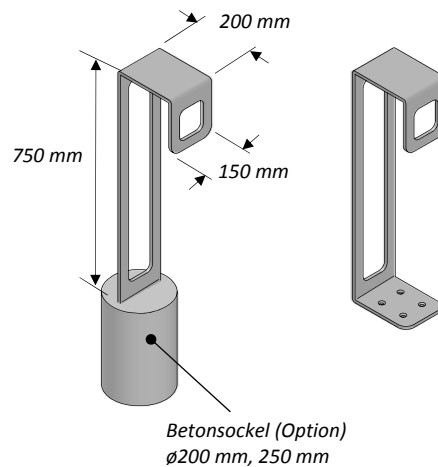


VELOFIX – FAHRRADPARKER OSLO UND BREMEN

Fahrradparker OSLO



Fahrradparker BREMEN



Fahrradparker OSLO

Stabiler Fahrradparker und Anlehnbügel. Option mit Anschraubplatten 150x100 mm² und je zwei für M12 Senkschraube, Achsabstand 120 mm, zum Festschrauben auf Betonfundament. Lieferbar mit oder ohne vorgefertigten Betonsockel. Optional mit unterirdischer Kopplung bei größeren Fahrradparkplätzen. Materialstärke Ring: 8 mm.

Art. Nr.	Beschreibung	Höhe	Abmessungen	Gewicht	Cortenstahl Preis [€] zzgl. MwSt.
UW-526-03-0750-0530-080	Fahrradparker zum Einbetonieren	750 mm + 300 mm	Ring: ø450 mm Tiefe: 80x80 mm ²	12 kg	184,00 €
UW-527-03-0750-0530-080	Fahrradparker mit Bodenplatte 150x100 mm ²	750 mm	Ring: ø450 mm Tiefe: 80x80 mm ²	12 kg	214,00 €
Betonsockel Mehrpreis					
UW-529-00-01-200-250	Betonsockel ab Werk an Fahrradständer integriert. Abmessungen: ø200 mm, Höhe 250 mm.			25 kg	90,00 €

Sonderabmessungen auf Anfrage.

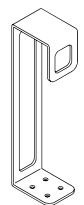
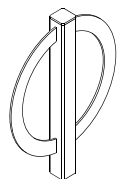
Fahrradparker BREMEN

Fahrradparker und Anlehnbügel. Lieferbar mit oder ohne vorgefertigten Betonsockel. Optional mit unterirdischer Kopplung bei größeren Fahrradparkplätzen. Materialstärke: 8 mm.

Art. Nr.	Beschreibung	Höhe	Abmessungen	Gewicht	Cortenstahl Preis [€] zzgl. MwSt.
UW-520-03-0750-0150-0200	Fahrradparker zum Einbetonieren	750 mm + 300 mm	Breite: 150 mm Tiefe: 200 mm	10 kg	82,00 €
UW-521-03-0750-0150-0200	Fahrradparker mit Bodenplatte 150x200 mm ²	750 mm	Breite: 150 mm Tiefe: 200 mm	11 kg	88,00 €
Betonsockel Mehrpreis					
UW-529-00-01-200-250	Betonsockel ab Werk an Fahrradständer integriert. Abmessungen: ø200 mm, Höhe 250 mm.			25 kg	90,00 €

Sonderabmessungen auf Anfrage.

Oberfläche Edelstahl, Stahl feuerverzinkt oder Metall farbbeschichtet nach RAL auf Anfrage.



u|r|b|a|n[®]
WORKS

In der Au 14
72622 Nürtingen
Telefon 0 70 22 / 92 76 - 0
Telefax 0 70 22 / 92 76 - 50
www.urbanworks.de
info@urbanworks.de