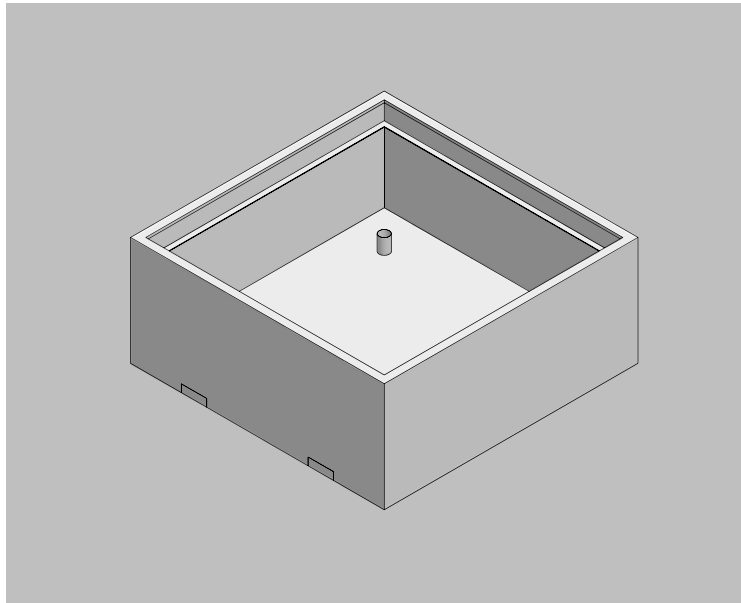

TECHNISCHE PRODUKTINFO

MONTAGEANLEITUNG



STADTMÖBEL VON URBANWORKS®

MOBILE BAUMKÜBEL

Inhaltsverzeichnis

- a) Eigenschaften
- b) Übersicht
- c) Baureihe NIZZA
- d) Baureihe PARIS
- e) Optionen
- f) Checkliste

MOBILE BAUMKÜBEL – ÜBERSICHT

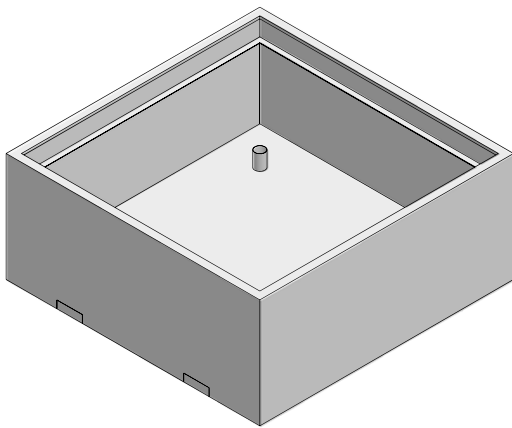
Diese großen und robusten Baumkübel und Pflanztröge sind für den Einsatz im öffentlichen Raum entwickelt und ausgelegt. Ideal ist der Einsatz auf städtischen Plätzen und in öffentlichen Grünanlagen. Die Pflanzkübel sind mit einer stabilen Unterkonstruktion, Kranhaken oder Gabelstapler-Öffnungen für den mobilen Gebrauch ausgelegt. Bei stationärer Planung, ohne Boden, ist die Konstruktion einfacher und kostengünstiger. Für gutes und stabiles Wachstum empfehlen wir die Verwendung von Wasserspeichermatten und optional den Einbau eines Zwischenbodens mit integriertem Wasserspeicher. Trotz vorgefertigter Beispielkonfigurationen: jeder Pflanztrög wird auf die Umgebung und die individuellen Wünsche der Planer und Nutzer abgestimmt. Viele Optionen sind möglich, da die Konstruktion und Fertigung direkt durch uns als Hersteller erfolgt.

EIGEN- SCHAFTEN

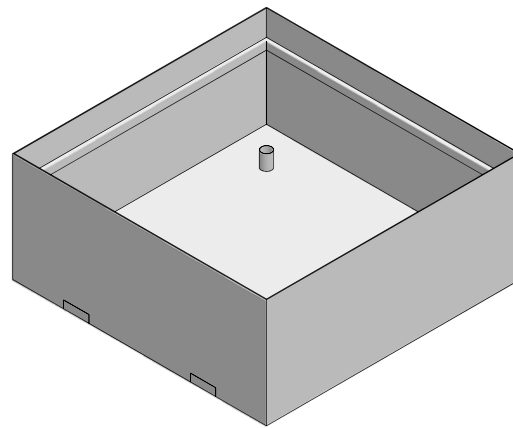
Optionen:

- Abmessungen
- Material Pflanzgefäß: Cortenstahl, Metall farbbeschichtet, Stahl feuerverzinkt, Edelstahl
- Innenlaschen zum Transport und zur Befestigung des Gehölzes im Pflanztrög
- Gabelstapleröffnungen zum Transport für die mobile Verwendung
- mit wasserdichtem Boden und Überlaufrohr oder ganz ohne Boden beim Einsatz um Bäume
- mit abgerundetem oberen Rand (NIZZA) oder massiver klarer Kante (PARIS)
- integrierter Wasserspeicher und Wasserspeichermatten zur Verlängerung der Bewässerungsintervalle
- Beleuchtung
- Baumgitter etc.

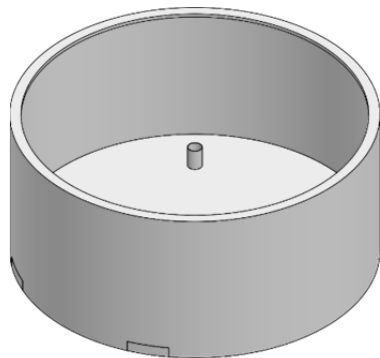
ÜBERSICHT



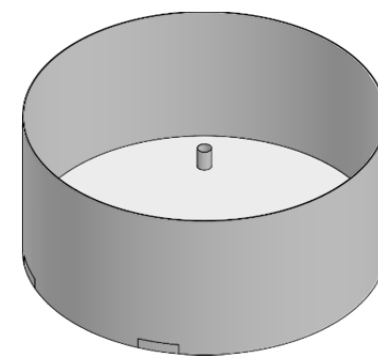
Baumkübel NIZZA mit umlaufender Abkantung
Quadratisch (2,4x2,4 m², Höhe 0,9 m)



Baumkübel PARIS mit massiver Oberkante
Quadratisch (2,4x2,4 m², Höhe 0,9 m)



Baumkübel NIZZA mit umlaufender Abkantung
Rund (ø2,4 m, Höhe 1,2 m)

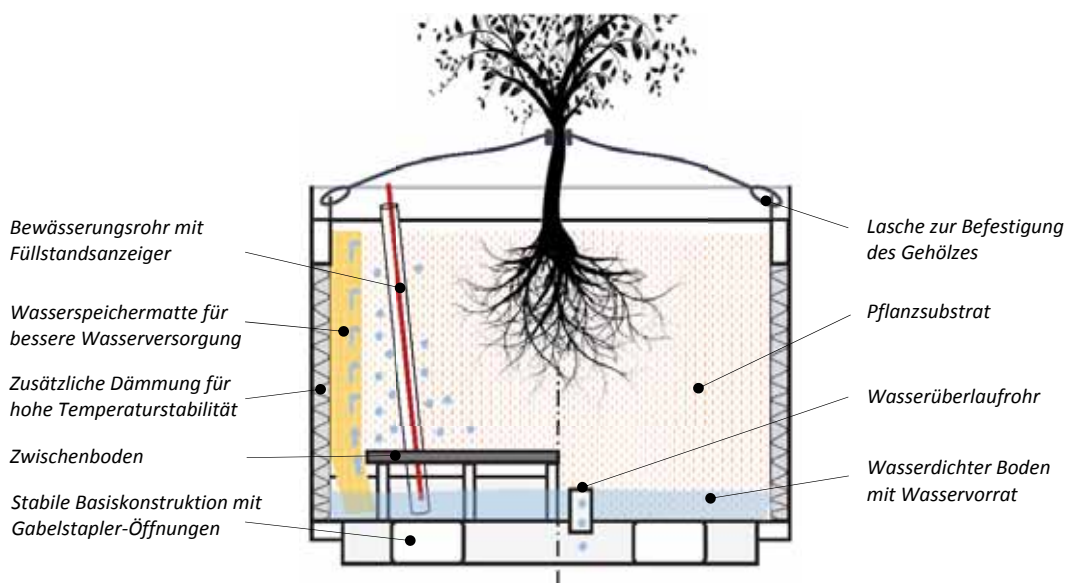


Baumkübel PARIS mit massiver Oberkante
Rund (ø2,4 m, Höhe 1,2 m)

MOBILE BAUMKÜBEL – BAUREIHE PARIS

Baureihe PARIS – mit massiver Oberkante

BAUREIHE
PARIS



Boden-Aufbau Typ 03 (linke Seite):
mit integriertem Wasservorratsbehälter,
Zwischenboden und Füllstandsanzeiger

Boden-Aufbau Typ 02 (rechte Seite):
mit wasserdichtem Boden
und Überlaufrohr

Mobiler Baumkübel Typ PARIS mit massiver Oberkante

Robuster Baumkübel und Pflanztrog für den Einsatz im öffentlichen Raum. Massive Oberkante mit klarer Formgebung. Form eckig, dreieckig, rund oder oval. Abmessungen nach Vorlageskizze. Preisbeispiele enthalten wasserdurchlässigen Boden, inkl. 4 Laschen in den Ecken für Krantransport und/oder Befestigung Gehölz, inkl. Wurzel-Dämmschutzplatten (Material: extrudierter Polystyrol-Hartschaum (XPS), Dicke: 20 mm, geschlossenzellig und druckfest). Die Fertigung erfolgt auftragsbezogen, daher sind alle kombinierbaren Optionen möglich. Die Materialdicke wird nach den statischen Anforderungen festgelegt. Made in Germany.

Art. Nr. Baureihe PARIS – Material – Typnummer*) – Länge Trog – Breite Trog – Höhe Trog Preis in [€]
UW-324 – – – – – siehe Tabelle

Art. Nr.	Abmessungen	Farbbesch. (19) Preis [€]	Feuerverzinkt (15) Preis [€]	Edelstahl (13) Preis [€]	Cortenstahl (03) Preis [€]
UW-324-XX-01-3000-1500-0900	Länge: 3.000 mm Breite: 1.500 mm Höhe: 900 mm	7.392,00 €	5.313,00 €	8.316,00 €	4.620,00 €
UW-324-XX-01-2000-2000-0900	Länge: 2.000 mm Breite: 2.000 mm Höhe: 900 mm	6.848,00 €	4.922,00 €	7.704,00 €	4.280,00 €
UW-324-XX-01-2400-2400-1200	Länge: 2.400 mm Breite: 2.400 mm Höhe: 1.200 mm	9.888,00 €	7.107,00 €	11.124,00 €	6.180,00 €
UW-324-XX-01-D2000-1200	Durchmesser: ø2.400 mm Höhe: 1.200 mm	7.936,00 €	5.704,00 €	8.928,00 €	4.960,00 €

**Mehrpreis zu wasserdurchlässigem Boden
Boden wasserdicht mit Überlaufrohr (=Typ 02)**

UW-478-00-M1000-1000	Bodenbereich von innen mit einer wasserdichten, elastischen, schwarzen Kunststoffbeschichtung bis Höhe 100 mm beschichtet und mit Überlaufrohr im Boden ø40 mm, 80 mm hoch. Position nach Vorgabeskizze.				240,00 €/m ²
----------------------	--	--	--	--	-------------------------

**Mehrpreis zu wasserdurchlässigem Boden
mit integriertem Wasservorrat und Zwischenboden (=Typ 03)**

UW-320-13-M1000-1000	Bodenbereich mit integriertem Wasservorrat und Zwischenboden in Edelstahl, von innen mit einer wasserdichten, elastischen, schwarzen Kunststoffbeschichtung. Inkl. Bewässerungsrohr (ø65 mm) und Füllstandsanzeiger. Höhe Zwischenboden: 100 mm.				660,00 €/m ²
----------------------	--	--	--	--	-------------------------

zzgl. MwSt.

Die angegebenen Preise sind Richtpreise für Projekte mit mehreren Kübeln und dienen zur Orientierung. Verbindliche Preise erhalten Sie, wenn Sie Ihr Projekt mit genauer Spezifikation bei uns anfragen.

MOBILE BAUMKÜBEL – OPTIONEN

Wurzel-Dämmschutzplatte

Zum Schutz vor Wurzelschäden durch Hitze und Frost. Dämmschutzplatten werden von innen in die Pflanzgefäße eingebaut. Material: Extrudierter Polystyrol-Hartschaum (XPS), geschlossenzellig und druckfest. Wärmeleitfähigkeit 0,035 W/(mK). Zuschnitt erfolgt bauseitig, z.B. mit Fuchsschwanz-Handsäge.

WURZEL- DÄMMUNG

Art. Nr.	Länge	Breite	Dicke	Preis [€] pro Stück zzgl. MwSt
GA-16 00 51	1.250 mm	600 mm	20 mm	10,90 €/Stück



Hinweis: Bei den angegebenen Pflanztrog-Preisen ist die Dämmung mit Wurzel-Dämmschutzplatten bereits enthalten. Falls stattdessen Wasserspeichermatten eingebaut werden, können die Preise für die Dämmplatten vom Mehrpreis für die Wasserspeicherplatten abgezogen werden. Preis zzgl. MwSt.

Wasserspeichermatte zur Bewässerung

Die Wasserspeichermatten werden alternativ zu den normalen Dämmschutzplatten von innen in die Pflanzgefäße eingebaut. Sie wirken sowohl als Wasserspeicher als auch als Dämmung. Die Wasserspeichermatten (auch Hygromatten genannt) können bis 50% ihres Volumens an Wasser aufnehmen. 1 cm Hygromatte entspricht ca. 3 cm Erds substrat.

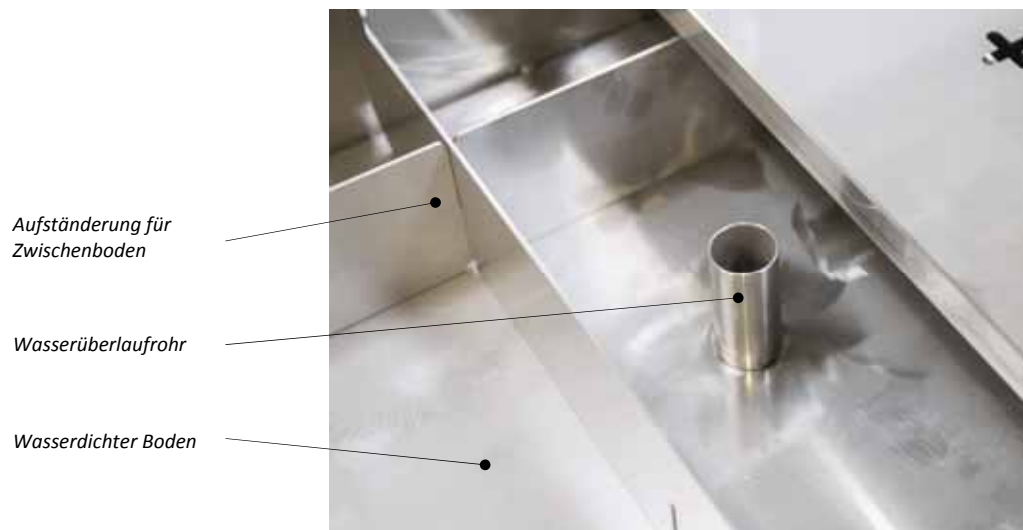
BEWÄSSERUNG

Art. Nr.	Länge	Breite	Dicke	Preis [€] pro Stück zzgl. MwSt
GA-18 00 24	1.000 mm	600 mm	40 mm	27,80 €/Stück



DETAILS

Technischer Aufbau Pflanztrog mit Wurzeldämmung und Bewässerungsrohr



Technischer Aufbau Pflanztrog mit Bewässerungselementen

MOBILE BAUMKÜBEL – OPTIONEN

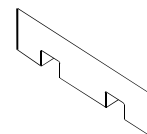
Transportöffnungen für Gabelstapler im Boden

Transportöffnungen für die mobile Verwendung, z.B. mit Gabelstapler. Breite ca. 200 mm. Höhe ca. 150 mm. Achsabstand 1.000 mm oder nach Vorgabeskizze.

TRANSPORT- OPTIONEN

Art. Nr.	Beschreibung	Farbbesch. (19) Preis [€]	Feuerverzinkt (15) Preis [€]	Edelstahl (13) Preis [€]	Cortenstahl (03) Preis [€]
UW-494-XX-1000	Gabelstapleröffnungen	385,00 €	285,00 €	430,00 €	240,00 €

Hinweis: Bei den angegebenen Baumkübel-Preisen sind bereits Kranlaschen enthalten. Falls stattdessen (und nicht zusätzlich) Transportöffnungen für Gabelstapler eingebaut werden, können die Preise für die Kranlaschen vom Mehrpreis für die Gabelstaplerlaschen abgezogen werden. zzgl. MwSt.

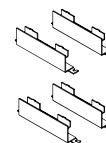


Sichtblende für Gabelstapleröffnungen

Zum optischen Abschluss der Gabelstapleröffnungen in den Baumkübeln. Breite ca. 200 mm. Höhe ca. 100 mm. Befestigung mit zwei Stück Schrauben von unten zur Sicherung gegen Vandalismus. Pro Trog werden 4 Sichtblenden benötigt.

Art. Nr.	Beschreibung	Farbbesch. (19) Preis [€]	Feuerverzinkt (15) Preis [€]	Edelstahl (13) Preis [€]	Cortenstahl (03) Preis [€]
UW-495-XX	Sichtblende für Gabelstapleröffnungen	180,00 €/4 Stk	165,00 €/4 Stk	260,00 €/4 Stk	140,00 €/4 Stk

zzgl. MwSt.



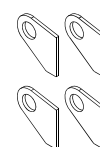
Kranlaschen am Pflanztrog/Baumkübel

Ausgelegt zum Krantransport der Pflanztröge und/oder zur Befestigung von Gehölzen. Position (Standard): in der Ecke, ca. 100 mm unter der Oberkante. Bohrung für Haken zum Einhängen: ø40 mm.

Art. Nr.	Beschreibung	Farbbesch. (19) Preis [€]	Feuerverzinkt (15) Preis [€]	Edelstahl (13) Preis [€]	Cortenstahl (03) Preis [€]
UW-496-XX-M1000	4 Stück (1 Satz) Kranlaschen eingeschweißt in Pflanztrog	170,00 €/4 Stk	185,00 €/4 Stk	280,00 €/4 Stk	160,00 €/4 Stk

Hinweis: Die Kranlaschen sind in den vorne angegebenen Baumkübel-Preisen bereits enthalten.

zzgl. MwSt.



BELEUCHTUNG am Baumkübel

Einbau einer Beleuchtung in Seitenwand möglich. Position nach Absprache.

BELEUCHTUNG

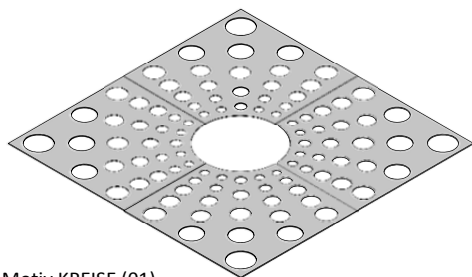
Art. Nr.	Beschreibung	Mehrpreis [€] pro Meter
UW-476-00-01-M1000	Beleuchtung am Baumkübel Höhe vom Boden: 200 mm. Nach hinten versetzt: 30 mm. LED-Lichtleiste: Wasserdichte IP68 LED-Lichtleiste, Lichtfarbe: warmweiß.	296,00 €/lfm



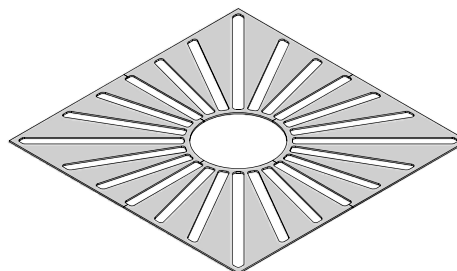
MOBILE BAUMKÜBEL – OPTIONEN

Baumgitter

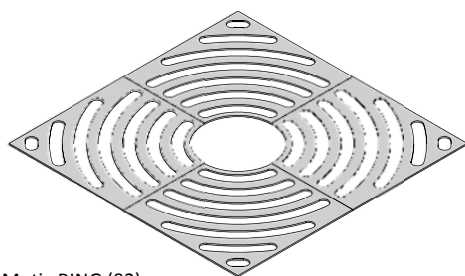
BAUMGITTER



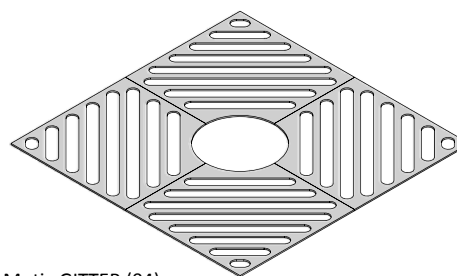
Motiv KREISE (01)



Motiv SONNE (03)



Motiv RING (02)

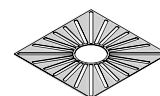


Motiv GITTER (04)

Abdeckplatten für Baumkübel zum Festschrauben an den oberen Verstärkungsstreben im mobilen Baumkübel. Je nach Abmessung des Baumkübels 2-teilig oder 4-teilig. Öffnung für Baumstamm $\varnothing 600$ mm. Materialdicke: 6-15 mm. Lasergeschnitten. Preise für alle Standardmotive gleich. Motiv nach Kundenwunsch möglich.

Art. Nr.	Beschreibung	Farbbeschichtet (19) Preis [€]	Feuerverzinkt (15) Preis [€]	Edelstahl (13) Preis [€]	Cortenstahl (03) Preis [€]
UW-382-XX-01-06-1500-1500	Baumgitter 6 mm, 1.500 x 1.500 mm ²	992,00 €	719,00 €	1.116,00 €	620,00 €
UW-382-XX-01-06-2000-2000	Baumgitter 6 mm, 2.000 x 2.000 mm ²	1.680,00 €	1.218,00 €	1.890,00 €	1.050,00 €
UW-382-XX-01-06-2400-2400	Baumgitter 6 mm, 2.400 x 2.400 mm ²	2.208,00 €	1.600,80 €	2.484,00 €	1.380,00 €

zzgl. MwSt

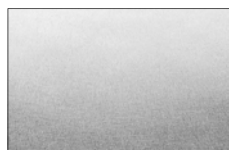


Material

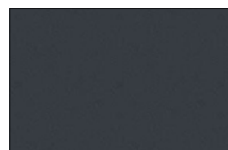
MATERIAL



Edelrostophtik (03)
Cortenstahl vorgerostet
Werkstoff-Nr.: 1.8965



Edelstahl (13)
Oberfläche rotex-geschliffen
Werkstoff-Nr.: 1.4404, V4A



Metall farbbeschichtet (19)
nach RAL oder DB
feinstruktur



Stahl feuerverzinkt (15)
nach DIN EN ISO 1491

MOBILE BAUMKÜBEL – CHECKLISTE

Checkliste mobile Baumkübel bei Anfrage oder Bestellung:

CHECKLISTE

1) Baureihe festlegen: NIZZA, PARIS	
2) Material Unterbau festlegen: <input type="checkbox"/> Cortenstahl (03) <input type="checkbox"/> Edelstahl (13) <input type="checkbox"/> Stahl feuerverzinkt (15) <input type="checkbox"/> Metall farbbeschichtet, z.B. anthrazit Struktur (19)	3) Form Baumkübel festlegen <input type="checkbox"/> rechteckig oder quadratisch <input type="checkbox"/> dreieckig <input type="checkbox"/> vieleckig: _____ Ecken <input type="checkbox"/> rund <input type="checkbox"/> _____
4) Abmessungen Baumkübel festlegen: <input type="checkbox"/> Länge: _____ mm <input type="checkbox"/> Breite: _____ mm <input type="checkbox"/> Höhe: _____ mm Bei runden Baumkübeln: <input type="checkbox"/> Außenradius: _____ mm	5) Boden festlegen (Option): <input type="checkbox"/> ohne Boden <input type="checkbox"/> mit wasserdurchlässigem Boden <input type="checkbox"/> mit wasserdichtem Boden mit Ablaufrohr im Bodenbereich
6) Innendämmung/Bewässerung (Option): <input type="checkbox"/> Wurzel-Dämmschutzplatte im Pflanztrug 20 mm <input type="checkbox"/> Wasserspeichermatte zur Bewässerungsunterstützung <input type="checkbox"/> mit integriertem Wasserspeicher und zusätzlichem Zwischenboden (ca. 100 mm über erstem Boden)	7) Transport (Option): <input type="checkbox"/> mit Transportöffnungen im Boden, z.B. für Gabelstapler <input type="checkbox"/> mit Laschen im Pflanztrug zum Krantransport oder zur Befestigung des Gehölzes
8) Baumgitter (Option) <input type="checkbox"/> mit Baumgitter <input type="checkbox"/> Muster Baumgitter nach Liste oder beigefügter Skizze	9) Beleuchtung in Seitenwand (Option): <input type="checkbox"/> Länge und Höhe (Position): _____

u|r|b|a|n®
WORKS

In der Au 14
 72622 Nürtingen
 Telefon 0 70 22 / 92 76 - 0
 Telefax 0 70 22 / 92 76 - 50
 www.urbanworks.de
 info@urbanworks.de